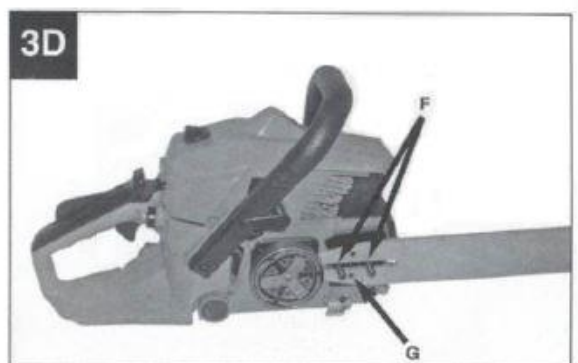
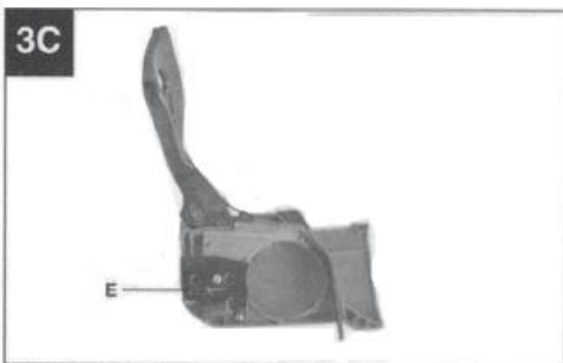
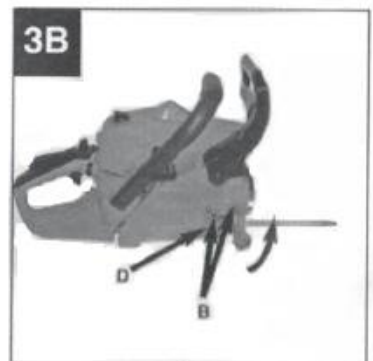
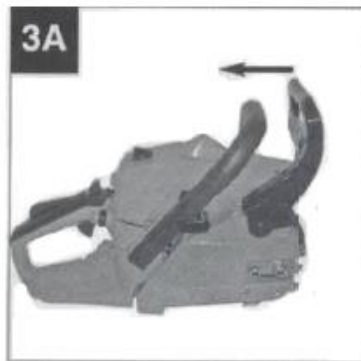
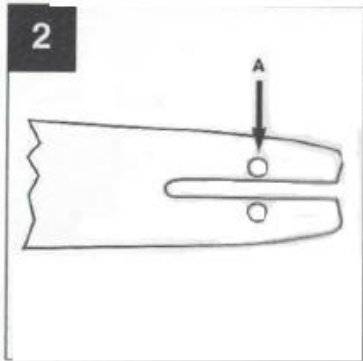
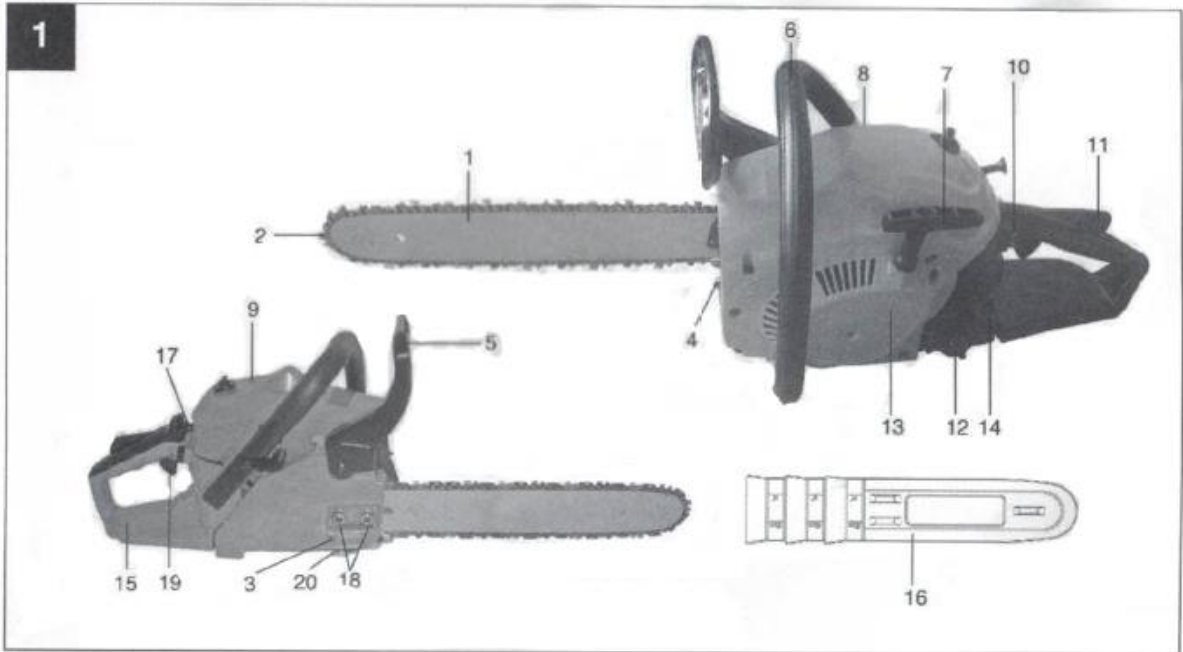
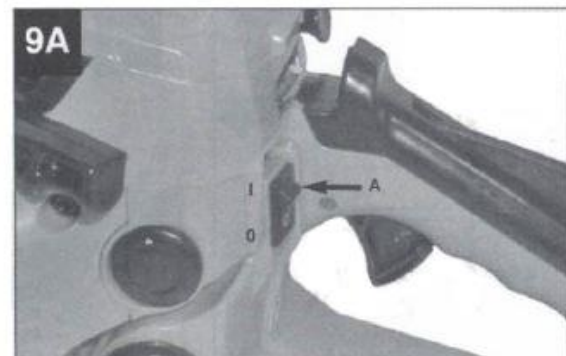
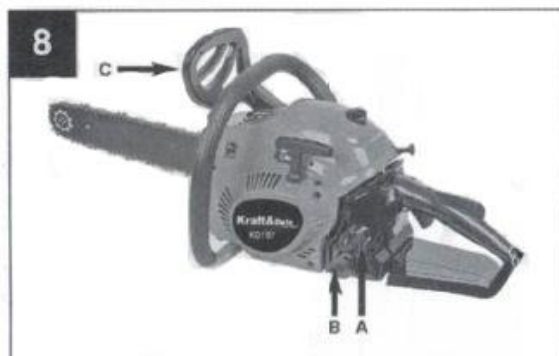
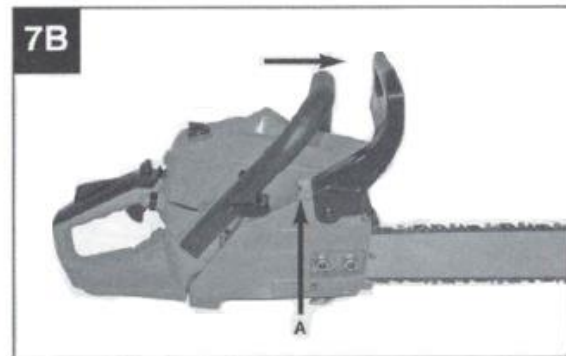
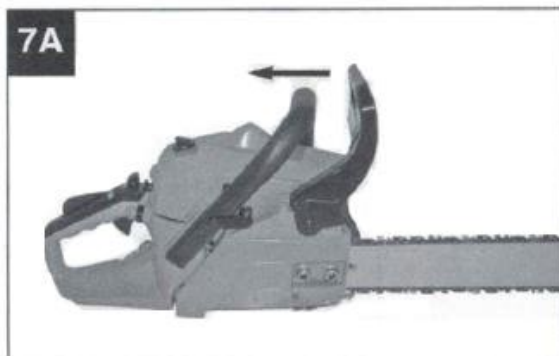
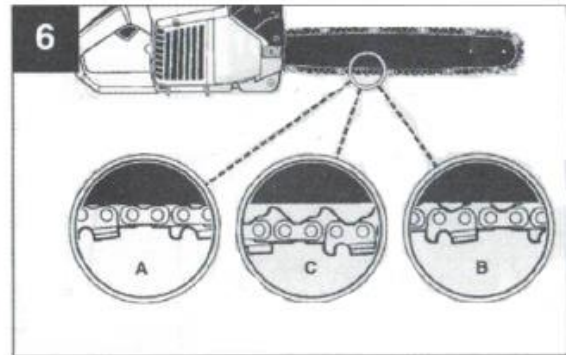
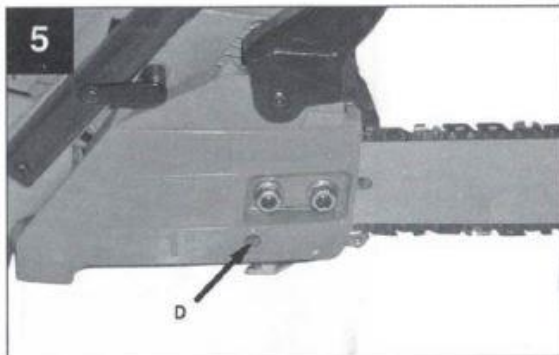
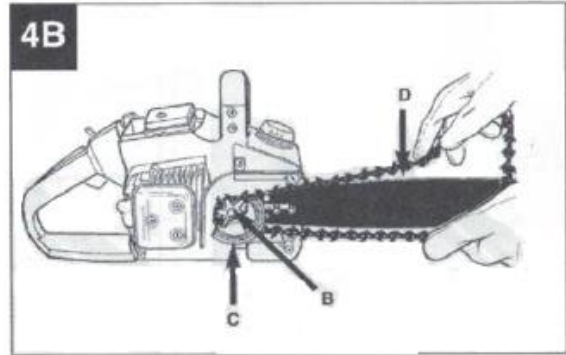
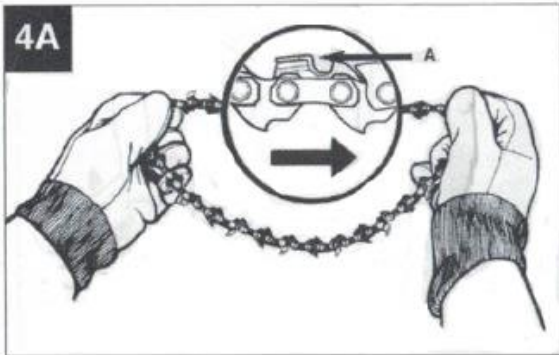


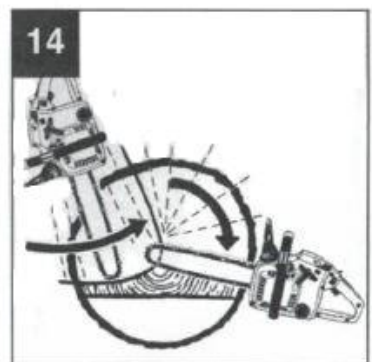
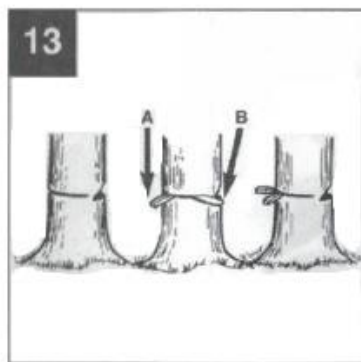
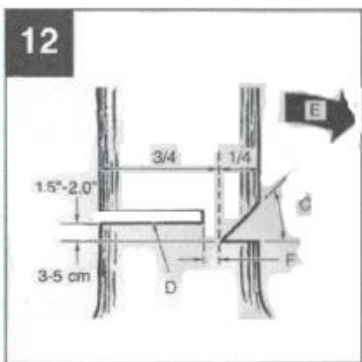
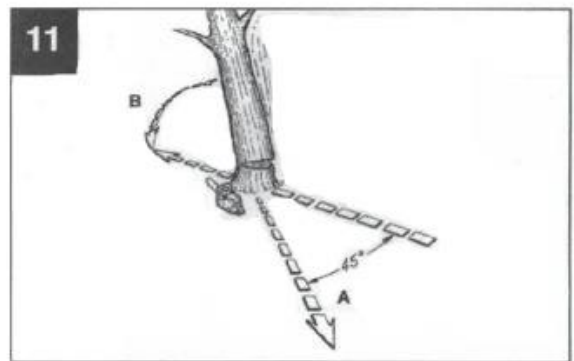
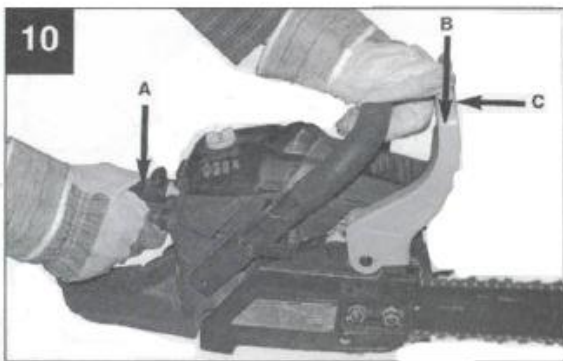
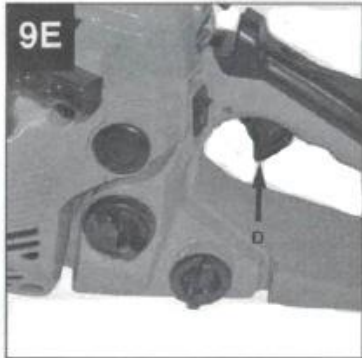
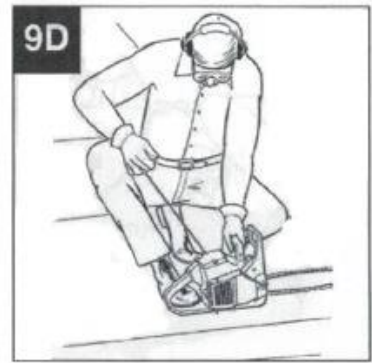
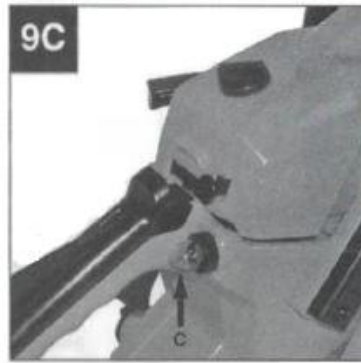
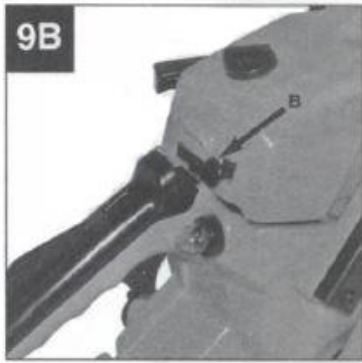
## Motorová píla 2700W

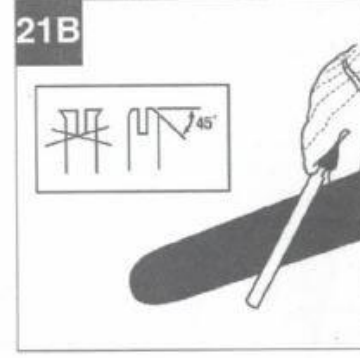
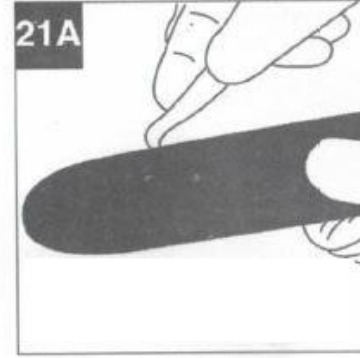
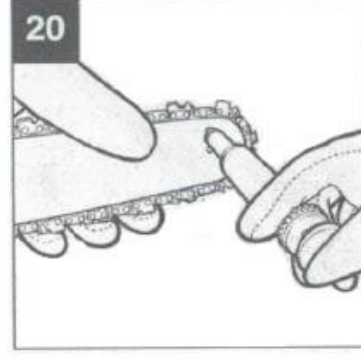
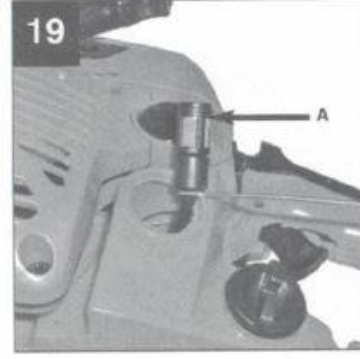
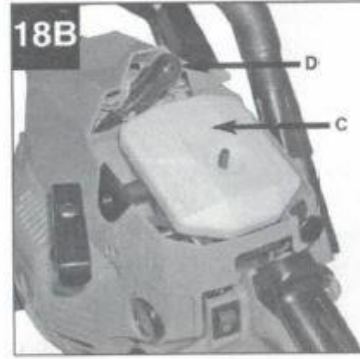
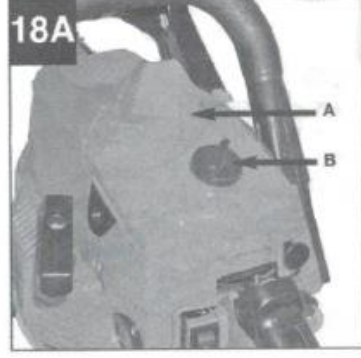
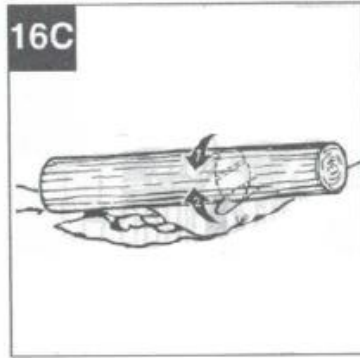
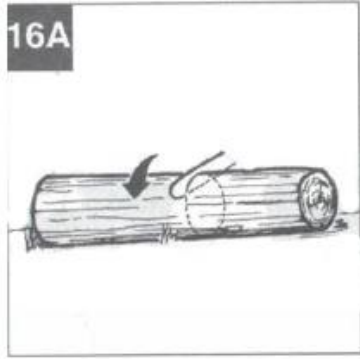
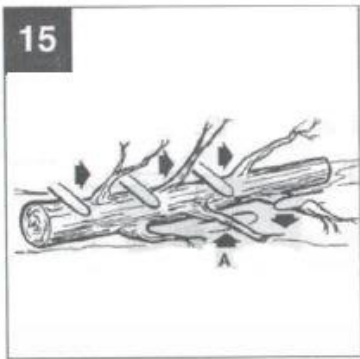


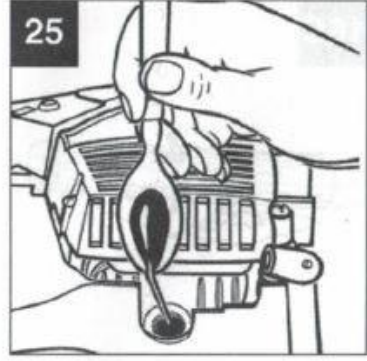
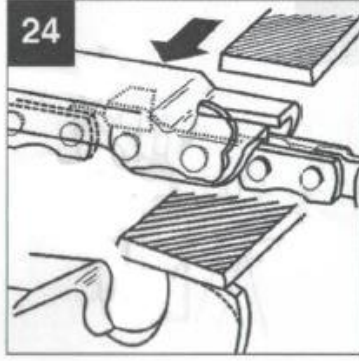
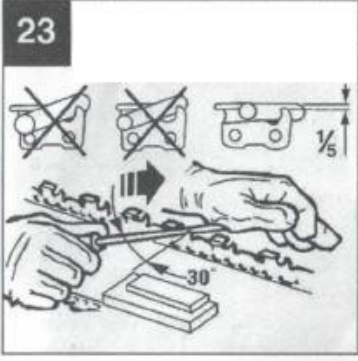
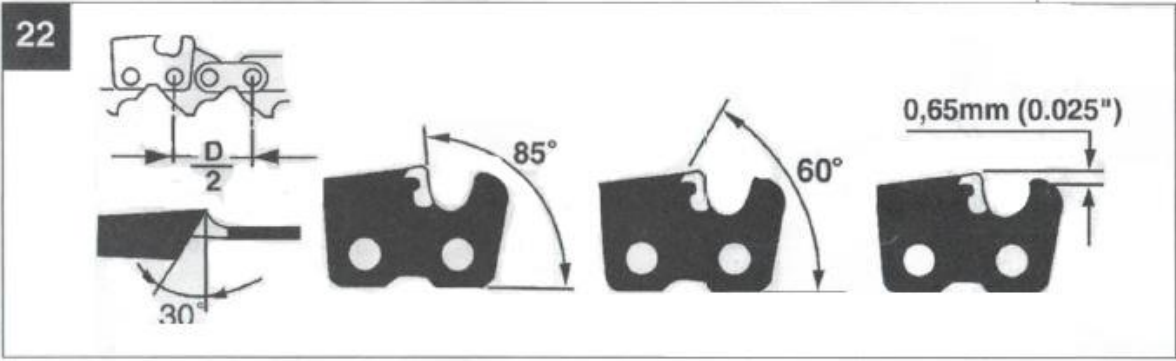
**Návod na použitie**  
Preklad originálneho návodu











## **Varovanie!**

Pri používaní prístroja sa musíte riadiť pokynmi na bezpečnosť, aby ste predišli zraneniam a poškodeniu. Z tohto dôvodu si pozorne prečítajte návod na obsluhu / bezpečnostné pokyny. Uschovajte si prosím pokyny aby ste sa k nim mohli kedykoľvek vrátiť. V prípade požičania zariadenia inej osobe dajte jej tiež návod na použitie / bezpečnostné pokyny. Nie sme zodpovední za nehody a škody spôsobené nedodržaním týchto pokynov a bezpečnostných pokynov.

## **1. Bezpečnostné pokyny**

Správne bezpečnostné pokyny nájdete v priloženom návode!

### **Varovanie**

Prečítajte si všetky bezpečnostné pokyny a inštrukcie. Nedodržanie pokynov a bezpečnostných pokynov môže viesť k úrazu elektrickým prúdom, nebezpečenstvu smrti alebo vážnemu zraneniu. Uschovajte prosím bezpečnostné pokyny pre budúcnosť.

## **2. Opis zariadenia (obrázok 1)**

1. Vodiaca koľajnica (lišta)
2. Rezná reťaz
3. Napínanie reťaze
4. Ozubený doraz
5. Páka reťazovej brzdy
6. Predná rukoväť
7. Štartovacia rukoväť
8. Zapaľovacia sviečka
9. Kryt vzduchového filtra
10. Vypínač ON / OFF
11. Uzamknutie plynovej páky
12. Zátka olejovej nádržky
13. Teleso štartéra
14. Uzáver palivovej nádrže

15. Zadná rukoväť
16. Kryt vodiacej lišty
17. Páka ventilu (nastavenie karburátora)
18. Upevňovacie matice
19. Plynová páka
20. Reťazové chápadlo

### **Bezpečnostné funkcie (obrázok 1)**

5 CHRÁNIACA BRZDA chráni ľavú ruku operátora pred vyklznutím z prednej konzoly.

5 CHRÁNIACA BRZDA vykonáva ochrannú funkciu proti prerezaniu v dôsledku odrazov, pretože zastaví pracovnú reťaz v priebehu niekoľkých milisekúnd.

10 TLAČIDLO STOP zastaví motor ihneď po jeho stlačení. Na opätovné naštartovanie motora musí byť tlačidlo zastavenia v polohe ON.

11 BLOK PLYNOVEJ ZÁMKY zabraňuje náhodnému zrýchleniu motora. Plynová páka môže byť stlačená len vtedy, keď je stlačený plynový uzáver.

Tip: Zoznámte sa s pílou a jej časťami.

## **3. Použitie podľa účelu**

Reťaz je určená ako rezná hrana na rezanie dreva. Odrezky stromov smú vykonávať iba kvalifikované osoby. Výrobca nezodpovedá za škody, ktoré vzniknú v dôsledku nesprávneho používania zariadenia.

Prístroj používajte iba v súlade s určením. Akékoľvek použitie, ktoré sa odlišuje od použitia uvedeného v tomto návode, nie je kompatibilné so zamýšľaným použitím prístroja. Užívateľ / vlastník je zodpovedný za škody alebo zranenia spôsobené nesprávnym použitím.

Nezabudnite, že naše zariadenie nie je určené na profesionálne, remeselné alebo komerčné použitie. Záručná zmluva neplatí, ak sa zariadenie používalo v priemysle alebo na podobné činnosti.



## 4. Technická údaje

Výkon: 2700 W (2,7hp)

Dĺžka lišty: 40 cm

Reťaz: 0,375"

Palivo bezolovnatý benzín + olej

Maximálne otáčky motora: 11000 ot/min

Rezná dĺžka: 33 cm

Rýchlosť reťaze: 21 m/s

Objem palivovej nádrže: 330 ml

Objem olejovej nádrže: 230 ml

Hmotnosť: 5,9 kg

Obmedzte tvorbu hluku a vibrácií na minimum!

- Používajte iba zariadenia bez poškodenia.
- Zariadenie pravidelne čistite.
- Prispôsobte spôsob, akým pracujete so zariadením.
- Nepreťažujte zariadenie.
- V prípade potreby skontrolujte zariadenie.
- Ak sa zariadenie nepoužíva, uskladnite ho.
- Noste ochranné rukavice.

## 5. Pred štartom

Poznámka: Motor naštartujte len pri namontovanej píle.

Poznámka: Pri práci s retiazkou vždy používajte ochranné rukavice.

### 5.1 Vloženie vodiacej koľajnice

Reťaz a koľajnica sú chránené olejom.

POUŽÍVAJTE IBA ORIGINALNY DIEL. Mazací otvor (obr. 2 / položka A) nesmie obsahovať nečistoty a usadeniny.

1. Skontrolujte, či je páka brzdy reťaze v polohe uvoľnená (obr. 3A).
2. Odskrutkujte 2 montážne matice koľajnice (B). Odstráňte kryt (obr. 3B).
3. Pomocou skrutkovača odskrutkujte nastavovaciu skrutku (D) (obr.3B / 3C).
4. Koniec vodiacej koľajnice položte na skrutky koľajnice (F), koľajničku umiestnite tak, aby sa nastavovací háčik zmestil do otvoru (G) vo vodiacej koľajnici (Obr. 3C / 3D).

### 5.2 Vloženie reťaze píly

1. Umiestnite reťaz do slučky, pričom nože (A) sú umiestnené okolo slučky (na vonkajšej strane) (obr. 4A).
2. Pohybujte reťazou okolo ozubeného kolesa (B) pomocou spojky (C). Všimnite si prosím, či sú spoje umiestnené medzi zubami (obr. 4B)
3. Položte hnacie články do drážky (D) a okolo konca lišty (Obr. 4 B).

Rezná reťaz môže visieť mierne od dna lišty. Toto je normálna situácia.

4. Vodiacu koľajnicu zasuňte dopredu, až kým reťaz dobre nepriľne. Uistite sa, že všetky spoje pohonu sú v drážke koľajnice.
5. Nainštalujte kryt spojky a zaistite ho dvomi skrutkami. Uistite sa, že reťaz neskĺzla z koľajnice. Uistite sa, že kolík (obr. 3C / položka E) je uložený na diere vo vodiacej koľajnici (3D / položka G). Rukou dotiahnite 2 matice a potom nastavte napätie podľa pokynov v kapitole o nastavení reťaze.

### 5.3 Nastavenie napnutia reťaze

Správne napnutie reťaze píly je veľmi dôležité a pred začatím práce a pri práci s pílou sa musí skontrolovať. Ak strávite nejaký čas správnym nastavením reznej reťaze, môžete dosiahnuť lepšie výsledky rezania a predĺžiť životnosť reťaze.

Poznámka: Pri práci s reťazou píly alebo pri jej nastavovaní používajte vždy silné ochranné rukavice.

1. Uchopte koniec vodiacej lišty nahor a otáčajte nastavovacou skrutkou (D) v smere hodinových ručičiek, na zvýšenie napnutia reťaze. Skontrolujte, či je reťaz správne umiestnená okolo vodiacej koľajničky (Obr. 5).

2. Po nastavení, keď špička lišty smeruje nahor, pevne utiahnite upevňovaciu maticu koľajnice. Reťaz je správne napnutá, ak je pevne „prilepená“ ku koľajnici a môže byť ťahaná po celej dĺžke (v pracovnej rukavici).

Poznámka: Ak je reťaz ťahaním okolo koľajnice s alebo je blokovaná, je príliš na tesno. Potom vykonajte tieto malé nastavenia:

A. Uvoľnite upevňovacie matice lišty, kým sa nebudú otáčať prstami. Uvoľnite napätie pomalým otáčaním nastavovacej skrutky proti smeru hodinových ručičiek, aby ste nastavili. Ťahajte reťaze na koľajnici tam a späť, opakujte operáciu, kým sa reťaz nebude pohybovať bez odporu, ale bude blízko pri lište.

B. Ak je reťaz píly správne napnutá, držte lištu nahor a utiahnite upevňovacie matice koľajnice.

**Upozornenie:** Nová reťaz je dlhšia a mala by byť nastavená po cca 5 rezoch. To je normálne pre nové reťaze a nastavenia sa časom vykonávajú menej často.

**Upozornenie:** Ak je rezná reťaz príliš tesná alebo príliš voľná, spôsobuje to opotrebovanie hnacieho kolesa, vodiacej koľajnice, reťaze a ložiska kľukového hriadeľa. Obr. 6 ukazuje správne napätie A (studený stav) a napätie B (teplý stav). C ukazuje voľne napnutú reťaz.

### 5.4 Mechanická skúška reťazovej brzdy

Reťazová píla je vybavená brzdou, ktorá znižuje riziko zranenia spôsobeného odrazom. Brzda sa aktivuje pri stlačení brzdovej páky, napríklad keď ruka obsluhy narazí na páku pri odskoku. Aktivácia brzdy spôsobuje rýchle zastavenie reťaze.

**Poznámka:** Aj keď je brzda reťaze navrhnutá tak, aby sa znížilo riziko zranenia pri odskoku, neposkytuje dostatočnú ochranu v prípade neopatrnnej práce. Pred každým použitím a pravidelne počas prevádzky kontrolujte brzdú reťaze.

## Kontrola brzdy reťaze

1. Brzda reťaze sa uvoľní (reťaz sa môže pohybovať), ak je brzdová páka zatiahnutá dozadu a zablokovaná (obr. 7A).

2 Brzda reťaze sa vytiahne (reťaz je zablokovaná), ak je páka brzdy zatiahnutá dopredu a mechanizmus je viditeľný (obr.7B / položka A), reťaz by sa nemala pohybovať (Obr. 7B).

Poznámka: Páka brzdy by mala byť schopná zablokovať v oboch prípadoch. V prípade silného odporu alebo nemožnosti pohybu páky nepoužívajte pílu. Prístroj nechajte opraviť v autorizovanom servisnom stredisku.

## 5.5 Palivo a olej

### Palivo

Pre optimálne výsledky používajte normálny bezolovnatý benzín zmiešaný so špeciálnym olejom pre dvojtaktné motory.

### Zmes paliva

Miešanie paliva s olejom pre 2-taktné motory by sa malo vykonávať vo vhodnej nádrži.

Poznámka: Na tento typ píly nikdy nepoužívajte čistý benzín. Čistý benzín poškodí motor. Nepoužívajte palivovú zmes staršiu ako 90 dní.

A Poznámka: Používajte olej pre vzduchom chladené 2-taktné motory, zmiešané v pomere 25 : 1. Nepoužívajte olejové produkty pre 2-taktné motory so zmiešavacím pomerom 100: 1. Nedostatočné množstvo oleja poškodzuje motor a spôsobuje stratu záruky na motor.

### Odporúčané palivá

Bežne používaný benzín v kombinácii s alkoholom spĺňa štandardy škodlivých zložiek vo výfukových plynch. Motor pracuje uspokojivo so všetkými typmi benzínov používaných na pohon, vrátane benzínu obsahujúceho kyslík. Najlepšie je použiť bezolovnatý benzín.

### Mazanie reťaze a vodiacej lišty

Vždy, keď sa doplní palivová nádrž, musí sa doplniť aj nádržka na olej. Odporúča sa používať komerčne dostupný mazací olej.

Kontroly pred naštartovaním motora

Poznámka: Nikdy nespúšťajte pílu, ak nie je správne namontovaná lišta alebo reťaz.

1. Naplňte palivovú nádrž (A) vhodnou zmesou paliva (Obr. 8).
2. Naplňte olejovú nádržku (B) vhodným mazacím olejom (obr. 8).
3. Pred spustením motora sa uistite, že je brzda reťaze (C) uvoľnená (obr. 8).

Po naplnení zásobníka na palivo a olejovej nádrže ručne priskrutkujte kryt zásobníka. Nepoužívajte žiadne nástroje.

## 6. Obsluha

Pred použitím zariadenia skontrolujte, či nie je poškodené. Nepoužívajte, ak sa zistí poškodenie. Pred použitím zariadenia vždy aktivujte brzdú reťaze. Brzda reťaze sa zapne, ak sa páka brzdy posunie dopredu a mechanizmus (obr. 7B / položka A) je viditeľný.

### 6.1 Štartovanie motora

1. Na spustenie motora prepnite vypínač do polohy "ON (I)" (obr. 9A).
2. Vytiahnite (Obr. 9B) páku škrtiacej klapky (B) až na doraz.
3. Stlačte tlačidlo (C) benzínového čerpadla 10 krát (obr. 9C).
4. Umiestnite pílu na tvrdý a rovný povrch. Pevne držte ju nohou tak, ako je to znázornené na obrázku. Vytiahnite štartér 2 krát. Dávajte pozor na reťaz! (Obr. 9D).
5. Posuňte páku škrtiacej klapky (B) na doraz (obr. 9B).
6. Pevne držte pílu a vytiahnite štartér 4 krát pevnejšie. Motor by sa mal naštartovať (obrázok 9 D).
7. Motor zahrejte cca 10 sekúnd. Na chvíľu stlačte páku škrtiacej klapky (D), motor prejde do režimu voľnobehu (Obr. 9E).

Ak sa motor nenašartuje, opakujte vyššie uvedené operácie, až kým motor naštartuje.

## **6.2 Opätovné zapnutie zohriateho motora**

1. Skontrolujte, či je prepínač v polohe "ON".
2. Šesťkrát potiahnite štartovací kábel. Motor by sa mal naštartovať.

## **6.3 Zastavenie motora**

1. Pustite plynovú páku a počkajte, kým motor prejde na voľnobeh.
2. Nastavte vypínač do polohy "Stop (0), aby ste zastavili motor."

Poznámka: Pre núdzové zastavenie motora aktivujte brzdu reťaze a posuňte spínač STOP nadol.

## **6.4 Všeobecné pokyny na rezanie**

Poznámka: je zakázané rezať stromy bez riadneho tréningu.

### **Rez**

Stromy o priemere 15 - 18 cm sa spravidla narezávajú jedným rezom. Pre veľké stromy by sa mali použiť podrezania. Podrezanie určuje smer pádu stromu.

Poznámka: Evakuačná dráha by mala byť naplánovaná pred rezaním (A). Trasa evakuácie by mala prebiehať dozadu a šikmo dozadu od očakávaného smeru pádu, ako je znázornené na obr.11.

Poznámka: Počas rezania stromu na svahu, osoba prevádzkujúca pílu by mala zostať na vyvýšenej strane svahu, pretože po odrezaní sa strom bude pravdepodobne valiť alebo sa šmykne po svahu.

Tip: Smer podrezania rozhoduje o smere pádu stromu (B). Pred rezaním by sa mal posúdiť smer pádu stromu, pričom sa zohľadní prirodzený sklon stromu a rozloženie väčších konárov. (Obr. 11)

Upozornenie: Neodstraňujte stromy v silnom alebo meniacom sa vetre alebo ak hrozí nebezpečenstvo materiálnych škôd. Poradte sa so špecialistom na rezanie stromov. Nerežte strom, ak môže zasiahnuť drôty.

## **Všeobecné pravidlá pre výrub stromov (obrázok 12)**

Typicky sa vetvy stromov skladajú z 2 základných rezov: rezania (C) a rezania (D). Začnite so zárezom (C) na strane pádu stromu (E). Uistite sa, že spodný rez nedosahuje príliš hlboko do kmeňa stromu. Podrezanie (C) by malo byť tak hlboké, že sa vytvorí kotviaci príslušnou šírkou a pevnosťou. Podrezanie by malo byť dostatočne široké, aby umožnilo maximálnu kontrolu pádu stromu.

Poznámka: Nestúpajte pred strom, ktorý je podrezaný. Odrežte (D) na opačnej strane stromu asi 3-5 cm nad okrajom podrezania (C).

Nikdy neupravujte kmeň stroma. Vždy ponechajte kotviaci bod. Kotviaci bod F drží strom. Ak je kmeň stromu úplne odrezaný, môžete stratiť kontrolu nad smerom pádu stromu. Pred tým, ako sa strom stane nestabilným a začne sa pohybovať, musí byť vložený klin alebo páky. Ak je smer pádu stromu zle odhadnutý, vodiaca lišta sa môže v priesečníku zaseknúť. Zabráňte divákovi v prístupe na miesto, kde strom padá, než je strom zvrhnutý.

Poznámka: Pred vykonaním konečného rezu skontrolujte, či v zóne pádu stromu nie sú žiadne osoby, zvieratá alebo prekážky.

## **Odpor pri rezaní**

1. Zabráňte zaseknutiu lišty alebo reťaze (B) prerezaním drevených alebo plastových klinov (A). (obrázok 13).
2. Ak je priemer rezaného dreva väčší ako dĺžka lišty, vyrežte 2 podľa obrázku (obr. 14).

Poznámka: Ak sa píla blíži ku kotviacemu bodu, strom začne klesať. Akonáhle strom začne klesať, vytiahnite pílu z výrezu, zastavte motor, a opustite zónu únikovou cestou.

## **Odstránenie konárov**

Odstráňte konáre z prevráteného stromu. Podporné vetvy (A) odstráňte len vtedy, keď je trup narezaný na dĺžku (obrázok 15).

## **Rezanie na dĺžku**

Rezanie kmeňa padlého stromu na dĺžku. Pri rezaní na svahu dávajte pozor na stabilnú polohu a stojte nad trupom. Ak je to možné, kmeň by mal byť podopretý tak, aby odrezaný koniec neležal na zemi. Ak sú obidva konce trupu podopreté a je potrebné urobiť rez v strede, polovičný rez by mal byť vyrobený zhora a potom odrezaný odspodu hore. To zabraňuje uviaznutiu lišty a reťaze v dreve. Dbajte na to, aby sa reťaz pri rezaní nebrúsila v zemi, pretože sa potom veľmi rýchlo otupí. Pri rezaní vždy zostaňte na vyššej strane svahu.

1. Stromy podpreté celou dĺžkou: Režte zhora a dávajte pozor, aby ste nezarezali do zemi (Obr. 16 A).
2. Strom podporený na jednom konci: Aby ste sa vyhli rozštípeniu, najprv odrežte vrch až do 1/3 priemeru kmeňa. Potom urobte rez odspodu na prvom priesečníku, aby sa zabránilo zaklineniu (obr. 16 B).
3. Strom podporený na dvoch koncoch: Aby ste sa vyhli rozštípeniu, najprv odrežte vrch až do 1/3 priemeru kmeňa. Potom urobte rez odspodu na prvom priesečníku, aby sa zabránilo zaklineniu (obrázok 16 C).

### Rez na dĺžku (obrázok 17)

Pre bezpečné a ľahké rezanie je potrebný správny stĺpik pre vertikálne rezanie na dĺžku.

A. Držte pílu pevne oboma rukami a pri rezaní ju navedte na pravú stranu tela.

B. Ľavá ruka by mala byť maximálne vzpriamená.

Hmotnosť tela by mala byť rovnomerne rozložená na oboch nohách.

Upozornenie: pri rezaní sa uistite, že rezná reťaz a vodiaca lišta sú dostatočne namazané.

## 7. Čistenie, údržba a objednávanie náhradných dielov

Pred začatím prác súvisiacich s údržbou a čistením vytiahnite zástrčku zapalovacej sviečky.

### 7.1 Čistenie

- Bezpečnostné zariadenia, vzduchové medzery a skrinku motora udržiavajte čo najďalej od prachu a nečistôt. Zariadenie utrite čistou handričkou alebo ho vyfúknite stlačeným vzduchom pri nízkom tlaku.

- Odporúča sa vyčistiť zariadenie ihneď po každom použití.

- Zariadenie čistite vlhkou handričkou a malým množstvom mydla. Nepoužívajte žiadne čistiace prostriedky alebo rozpúšťadlá; môžu poškodiť časti zariadenia vyrobené z plastu. Dbajte na to, aby sa do vnútra prístroja nedostala voda.

### 7.2 Údržba

Upozornenie: Všetky úkony údržby reťazovej píly, okrem tých, ktoré sú uvedené v návode na obsluhu, by mal vykonávať autorizovaný servis.



### 7.2.1 Skúška reťazovej brzdy

Pravidelne kontrolujte správne fungovanie brzdy reťaze. Pred prvým rezom otestujte brzdú reťaze, po niekoľkých rezoch a určite po údržbe brzdy reťaze.

Skontrolujte brzdú reťaze nasledovne (obrázok 10):

1. Položte pílu na stabilný a rovný povrch.
2. Zapnite motor.
3. Zadnú rukoväť (A) držte pravou rukou.
4. Držte prednú rukoväť (B) pevne ľavou rukou (nie brzdovú páku brzdy reťaze (C))
5. Stlačte páčky plynu na 1/3 rýchlosti a okamžite zatiahnite brzdú (C).
6. Reťaz by sa mala náhle zastaviť. Plynovú páku okamžite uvoľnite.

Poznámka: Ak sa reťaz nezastaví, vypnite motor a odnesť ho do autorizovaného servisného strediska na opravu.

7. Ak brzda reťaze funguje správne, vypnite motor a nastavte brzdú reťaze do uvoľnenej polohy.

### 7.2.2 Vzduchový filter

Poznámka: Nikdy nepoužívajte pílu bez vzduchového filtra, prach a nečistoty sa môžu zachytiť v motore a poškodiť ho. Vzduchový filter udržiavajte čistý! Vzduchový filter sa musí čistiť každých 20 prevádzkových hodín alebo sa musí vymeniť.

Čistenie vzduchového filtra (Obr. 18).

1. Odskrutkujte skrutky držiace kryt a vytiahnite horný kryt (A). Kryt je možné vybrať (obr. 18a).
2. Vytiahnite vzduchový filter (B) zo vzduchovej komory (Obr. 18b).
3. Vyčistite vzduchový filter. Vzduchový filter umyte v teplej, čistej mydlovej kúpeľi. Nechajte ho vo vzduchu na úplné vyschnúť.

Tip: Odporúča sa mať náhradný filter.

4. Nasadte vzduchový filter a namontujte kryt motora / vzduchového filtra. Skontrolujte, či je kryt správne nainštalovaný. Utiahnite upevňovacie skrutky krytu.

### 7.2.3 Palivový filter

Upozornenie: Nikdy nepoužívajte pílu bez palivového filtra. Po každých 100 prevádzkových hodinách sa musí palivový filter vyčistiť alebo vymeniť, ak je poškodený. Pred výmenou filtra vyprázdňte palivovú nádrž.

1. Odskrutkujte uzáver nádrže paliva.
2. Správne vyberte mäkký drôt.
3. Vložte ho do otvoru palivovej nádrže a uchopte palivovú hadicu. Opatrne vytiahnite palivovú hadicu smerom k otvoru, kým sa nedá zachytiť prstami.

Poznámka: Hadicu nevyťahujte úplne z nádrže.

4. Vyberte filter (A) z nádrže (obr. 19).
5. Odskrutkujte filter, vyčistite filter.

Ak je poškodený, zlikvidujte ho.

6. Použite nový alebo vyčistený filter. Vložte koniec filtra do otvoru nádrže. Uistite sa, že filter je v dolnom rohu nádrže. Ak je to potrebné, pomocou skrutkovača premiestnite filter na správne miesto.

7. Naplňte nádrž čerstvou zmesou paliva. Pozri odsek PALIVO A OLEJ. Nasadte uzáver nádrže.

### 7.2.4 Zapaľovacia sviečka (obrázok 18B)

Poznámka: Na udržanie výkonu pílového motora je potrebné udržiavať zapaľovaciu sviečku čistú a so správnou vzdialenosťou medzi elektródami (0,6). Zapaľovacia sviečka sa musí čistiť každých 20 prevádzkových hodín alebo by sa mala vymeniť.

1. Nastavte vypínač do polohy "Stop (0)".
2. Odskrutkovaním upevňovacích skrutiek krytu (B) odstráňte horný kryt (A). Kryt je možné vybrať (obr. 18 A).
3. Vytiahnite kábel zapaľovania (D) ťahaním a súčasne otáčaním zapaľovacej sviečky (Obr. 1 80B).
4. Odskrutkujte zapaľovaciu sviečku s kľúčom na konci kábla zapaľovacej sviečky.  
NEPOUŽÍVAJTE INÝ NÁSTROJ.
5. Očistite zapaľovaciu sviečku medenou kefou alebo nainštalujte novú zapaľovaciu sviečku.

### 7.2.5 Nastavenie karburátora

Karburátor bol z výroby nastavený na optimálny výkon. Ak sú potrebné ďalšie nastavenia, využite autorizovaný servis u svojho predajcu.

## 7.2.6 Údržba vodiacej lišty

Vyžaduje sa nastaviteľné mazanie vodiacej lišty (vodiaca lišta reťaze a ozubená reťaz). Na dosiahnutie optimálneho výkonu píly je potrebná údržba vodiacej lišty, ktorá je opísaná v nasledujúcom odseku.

Poznámka: Zuby novej píly boli vopred namazané z výroby. Nesprávne mazanie zubov vedie k strate ostrosti zubov, a tým k zníženiu efektivity práce.

Nástroje na olejovanie

Odporúča sa použiť olej na nanášanie oleja na zuby vodiacej lišty. Olejovač má hrot ihly, ktorý je potrebný na nanosenie oleja na ozubený hrot.

Olejovanie zubov

Ozubenie by malo byť naolejované po 10 pracovných hodinách alebo raz týždenne. Pred olejovaním dôkladne vyčistite zuby.

tip: Na mazanie zubov vodiacej koľajnice nie je potrebné ťahať reznú reťaz. Olejovanie je možné aj keď je motor vypnutý.

Poznámka: Pri práci s lištou a reťazou noste ochranné rukavice.

1. Prepínač ON / OFF prepnite do polohy "Stop" (0).
2. Vyčistite zuby vodiacich koľajnic.
3. Umiestnite špičku ihly oleja do mazacieho otvoru a vstreknite olej dovtedy, kým nevytečie von z vonkajšej strany (Obr. 20).
4. Ručne otočte reznú reťaz. Mazanie opakujte dovtedy, kým nebudú mazané všetky zuby.

Väčšina problémov týkajúcich sa vodiacej lišty sa dá vyhnúť, ak je reťazová píla dobre konzervovaná. Nedostatočné mazanie vodiacej lišty a použitie píly s príliš napnutou reťazou vedie k rýchlemu opotrebeniu lišty. Aby sa znížilo opotrebovanie koľajnic, odporúča sa vykonať nasledujúce údržbové práce na vodiacej lište.

Poznámka: Pri údržbárskych prácach vždy používajte ochranné rukavice. Ak je motor stále horúci, nevykonávajte údržbu píly.

Vrátenie vodiacej koľajnice

Vodiaca lišta sa musí otáčať každých 8 prevádzkových hodín, aby sa zabezpečilo, že sa používa súčasne.

Drážky lišty a mazacie tuky vždy čistite čistiacim prostriedkom pre drážky lišty (Obr. 21 A). Regulujte tak, aby sa kontrolovalo opotrebovanie priečnika lišty, odstránili sa mazadlá a v prípade potreby vyrovnajte priečnik s plochým pilníkom (Obr. 21 B).

Poznámka: Nikdy nepoužívajte novú reťaz na použitú vodiacu lištu.

### Olejové kanály

Olejové kanály na lište by sa mali čistiť, aby sa zabezpečilo správne mazanie lišty a reťaze počas používania.

Poznámka: Stav olejových kanálov možno ľahko skontrolovať. Ak sú kanály čisté, reťaz automaticky rozpráši olej niekoľko sekúnd po spustení píly. Píla má automatický systém mazania.

### Automatické mazanie reťaze

Reťazová píla je vybavená automatickým mazacím systémom s ozubeným pohonom. Systém automaticky zaistí lištu a reťaz správnym množstvom oleja. Akonáhle sa motor zrýchli, olej prúdi do dosky lišty.

Vo výrobnom závode bolo nastavené mazanie reťaze. Ak sú potrebné ďalšie nastavenia, obráťte sa na autorizované servisné stredisko.

Na spodnej strane reťazovej píly sa nachádza skrutka regulujúca mazanie reťaze (obr. 26 / pos.).

A). Otáčaním skrutky proti smeru hodinových ručičiek sa znižuje mazanie reťaze. Otáčaním skrutky doprava sa zvyšuje mazanie reťaze.

Aby ste skontrolovali systém mazania reťaze, pridržte reťaz na kus papiera a na niekoľko sekúnd dajte plný plyn. Nastavené množstvo oleja je možné skontrolovať na papieri.

## 7.2.7 Údržba reťaze

### Ostrenie reťaze

Na ostrenie reťaze je potrebný špeciálny nástroj, ktorý zabezpečí, že nože sú nabrúsené v pravom uhle a v správnej hĺbke. Odporúča sa, aby ľudia, ktorí sú neskúsení, odniesli pílu na nabrúsenie do príslušného autorizovaného servisu. Ak chcete reťaz prebrúsiť sami, kúpte si príslušné odborné náradie v autorizovanom servisnom stredisku.

### Ostrenie reťaze (Obr. 22)

Reťaz ostrite pilníkom 4,8 mm s ochrannými rukavicami.

Konce ukončíte pohybmi smerujúcimi von (Obr. 23) a dodržiavajte hodnoty uvedené na obr. 22. Po obrusovaní by všetky rezné články mali mať rovnakú dĺžku a šírku.

Po každom 3-4 ostrení nožov skontrolujte výšku medzier a v prípade potreby ich prehĺbujte plochým pilníkom a potom zaoblite predné rohy (obr. 24).

## **Napnutie reťaze**

Pravidelne kontrolujte napnutie reťaze a v prípade potreby ho nastavte tak, aby reťaz tesne priliehala k lište, ale zároveň bola dostatočne voľná na to, aby sa mohla ťahať rukou. pozri časť 5.3

Poznámka: Neodstraňujte viac ako 3 články zo slučky reťaze.

## **Mazanie reťaze**

Vždy skontrolujte, či systém automatického mazania funguje správne. Uistite sa, že olejová nádrž je vždy naplnená.

Pri prácach spojených s pílou musí byť lišta a reťaz vždy dobre naolejované, aby sa znížilo trenie. lišta a reťaz musia byť vždy naolejované. Použitie píly bez oleja alebo s malým množstvom znižuje účinnosť rezania, skracuje "životnosť" reťazovej píly, reťaz sa zrýchľuje a lišta sa viac zahrieva. Príliš málo oleja je možné zistiť zápachom a zmenou farby lišty.

## **7.3 Skladovanie**

Poznámka: Reťazovú pílu neskladujte dlhšie ako 30 dní bez nasledujúceho postupu.

Skladovanie reťazovej píly

Ak bude pila uskladnená viac ako 30 dní, mala by byť na ňu pripravená. V opačnom prípade zostávajúce palivo zostávajúce v karburátore uniká a zanecháva zvyšky. To môže sťažiť spustenie zariadenia a viesť k nákladným opravám.

1. Odskrutkujte uzáver palivovej nádrže, aby sa uvoľnil tlak. Nádrž opatrne vyprázdňte.
2. Aby sa palivo z karburátora odstránilo, zapnite motor a nechajte ho bežať, kým sa píla nezastaví.
3. Nechajte prístroj vychladnúť (asi 5 minút).
4. Odskrutkujte zapalovaciu sviečku s kľúčom na konci kábla zapalovacej sviečky.
5. Kvapnite čistého 2-taktného oleja do spaľovacej komory. Niekoľkokrát pomaly ťahajte štartovací kábel na prekrytie vnútorných komponentov olejom. Vymeňte zapalovacie sviečky (Obrázok 25).

tip: Udržujte pílu na suchom mieste a v dostatočnej vzdialenosti od možných zdrojov vznietenia. napríklad pec, kotol na teplú vodu, plynový sušič atď.

Reštartovanie píly

1. Vyberte zapaľovacie sviečky.
2. Zatiahnutím za lanko štartéra vytiahnite olej zo spaľovacej komory.
3. Vyčistite zapaľovacie sviečky a skontrolujte správnu vzdialenosť medzi elektródami na zapaľovacej sviečke alebo vložte novú zapaľovaciu sviečku so správnym priebehom elektródy.
4. Pripravte pílu na použitie.
5. Naplňte nádrž vhodnou zmesou palivo / olej. Pozri odsek PALIVO A OLEJ.

## **8. Likvidácia a recyklácia odpadu**

Aby sa zabránilo poškodeniu počas prepravy, zariadenie je v balení. Obal je surovina, ktorá môže byť opätovne použitá alebo môže byť použitá na opätovné spracovanie. Zariadenie a jeho príslušenstvo sa skladá z rôznych druhov materiálov ako sú kovové a sublicencované materiály. Poškodené časti zariadenia by mali byť dodané do zberného miesta recyklovateľných materiálov. O uskladnení odpadov sa informujte v obchode alebo v inštitúcii miestnej samosprávy!